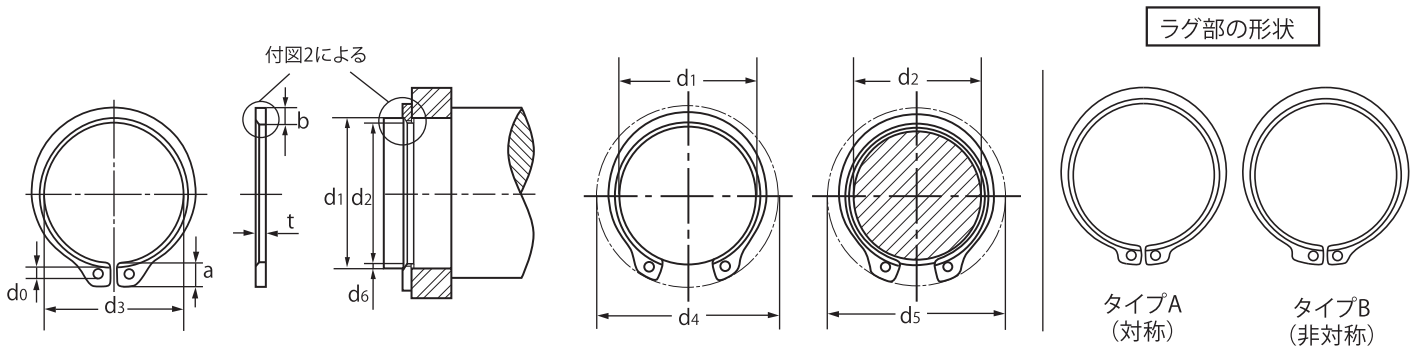


ペル形軸用止め輪 (標準品)



単位:mm

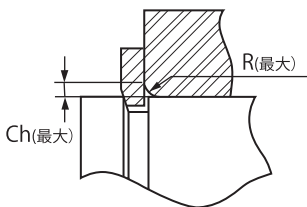
サイズNo.	止 め 輪						適 用 す る 軸											
	d ₃		t		U		a	b	d ₀	ラグ部の形状	d ₁	d ₂			m		d ₆	
	基本寸法	公差	基本寸法	公差	基本寸法	公差						基本寸法	公差	T.I.R	基本寸法	公差		
NT-	30	27.9	+0.25	1.3	±0.06	1.04	±0.03	4.9	3.3	1.9	B	30	28.15	0	0.13	1.1	+0.1	0.93
	35	32.3	-0.4	1.3	±0.08	0.99		4.6	3.9	1.9	B	35	32.55	-0.1	0.13	1.1	0	1.23
	50	46.2	±0.35	1.6		1.19	6.2	5.1	3.12	B	50	46.8	0	0.13	1.3	+0.15	1.6	
	55	50.6	+0.35	2	±0.04	1.57	6.8	5.4	3.1	B	55	51.3	-0.15	0.15	1.7	0	1.85	
	60	55.8	-0.65	2		1.52	6.75	5.7	3.12	A	60	56.2	0.15	0.15	1.7	0	1.9	

材質:ばね用鋼 硬さ:44~52HRC 表面処理:ACP(磷酸塩被膜)

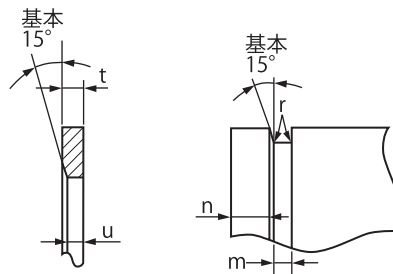
注意点

1. 市場性の無い製品は在庫が無い場合があります。ご採用の際は事前にご確認ください。

付図1



付図2



サイズNo.	r(最大)
50以下	0.12
52以上	0.25

単位:mm

サイズNo.	デ ー タ						
	クリアランス径		受面角部 (付図1)		テークアップ量 (隙間の取り代)	n (最小)	
	d ₁ にはめる時	d ₂ (d ₆ /2)にはめた時	R(最大)	Ch(最大)			
NT-	30	40.8	39.8	1.6	1	0.12	1.4
	35	45.9	44.6	2	1.2	0.16	1.8
	50	64.4	62.8	2	1.2	0.21	2.4
	55	70.6	68.7	2.5	1.5	0.25	2.8
	60	75.6	73.7	2.5	1.5	0.25	2.9