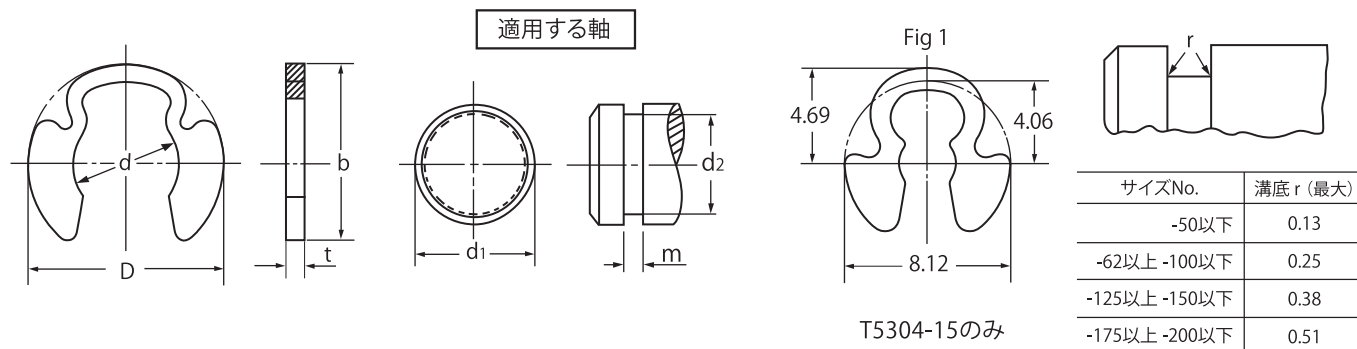


# 形状止め輪

※受注生産品



サイズNo.	溝底 r (最大)
-50以下	0.13
-62以上 -100以下	0.25
-125以上 -150以下	0.38
-175以上 -200以下	0.51

T5304-15のみ

単位:mm

サイズNo.	軸径 d <sub>1</sub>	止 め 輪				溝 寸 法							
		内 径 d	公 差	板 厚 t	外 径 公 差	高 さ D(約)	溝 径 b(約)	溝 径 d <sub>2</sub>	公 差	溝 幅 m	公 差		
T5304-	15	4 ~ 4.5	2.79	±0.08	0.6	+0.1 -0.05	Fig1	8	3.05	±0.1	0.75	+0.15 0	
	18	4.5 ~ 5.5	3.56		0.6		10.16	9.14	3.76		0.75		
	25	6 ~ 7	4.78		0.6		12.24	10.92	5.33		±0.13		0.75
	31	7.5 ~ 8.5	6.35		0.6		14.94	13.11	6.91		±0.15		0.75
	37	9 ~ 10.5	7.92	0.9	17.27	15.09	8.41	1.05					
	43	11 ~ 12	9.53	±0.1	0.9	19.1	16.76	9.91	±0.2	1.05			
	50	12 ~ 13	10.31		1	20.98	18.34	11.18		1.15			
	62	15 ~ 17	12.7	±0.13	1	24.54	21.54	13.49	1.15				
75	18 ~ 20	15.1	1.2		27.81	24.64	16.05	1.4	+0.2 0				

材質:ばね用鋼 硬さ:44~55HRC 表面処理:ACP(磷酸塩被膜)

## 注意点

1. 市場性の無い製品は在庫が無い場合があります。ご採用の際は事前にご確認ください。