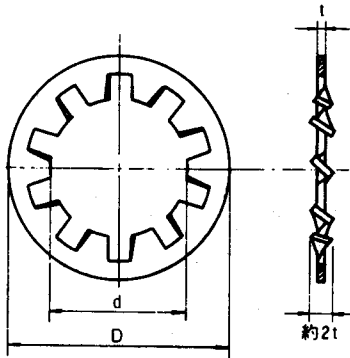


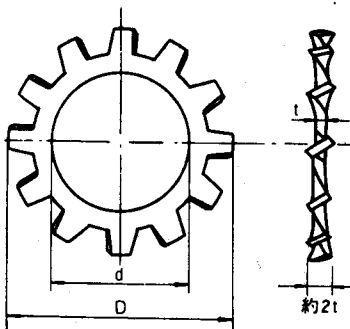


単位mm

内歯形



外歯形

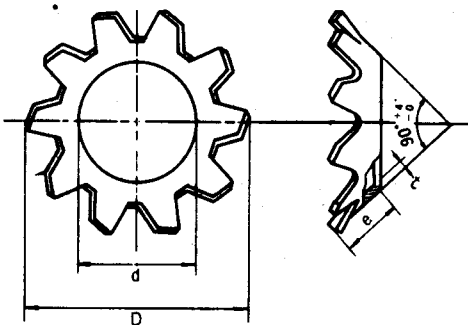


寸法コード		呼び		d		D		t		歯数		
内歯	外歯	メートルねじ用	ウィットねじ用	基準寸法	許容差	基準寸法	許容差	基準寸法	許容差	内歯形	外歯形	
25020		2	—	2.2	+0.2 0	4.8	0 -0.3	0.3	±0.025	7		
25023		2.3	—	2.5		5.3		0.3		7		
25026	26026	2.6	—	2.8		5.8		0.3		7 8		
25030	26030	3	—	3.2		6.5		0.45		7 8		
25035	26035	3.5	—	3.7		7.5		0.45		8 8		
25040	26040	4	—	4.3		8.5		0.45		8 9		
25045	26045	4.5	—	4.8		9.5		0.5		8 9		
25050	26050	5	—	5.3		10		0.6		8 10		
25060	26060	6	—	6.4		11		0.6		9 10		
		7	—	7.4		13		0.8		9 12		
25080	26080	8	—	8.4	+0.3 0	15	0 -0.5	0.8	±0.05	9 12		
25095	26095	—	3/8	9.8		17.5		0.9		9 12		
25100	26100	10	—	10.5		18		0.9		9 12		
25110		—	7/16	11.4		19.5		0.9		10 12		
25120	26120	12	—	12.5		21		1		10 12		
25127	26127	—	1/2	13		22.5		1		±0.055	10 12	
25140	26140	14	—	14.5		23		1		10 12		
25160	26160	16	5/8	16.5		26		1.2		12 14		
25180		18	—	19		29		1.2		±0.065	12 14	
25190		—	3/4	19.6		32		1.2		12 14		
25200		20	—	21	+0.5 0	32	0 -0.8	1.4	±0.07	12 14		
25220		22	7/8	23		35		1.4		14 16		
25240		24	—	25		38		1.6		14 16		
25254		—	1	26		41		1.6		±0.08	14 16	

備考 1. 歯数は標準を示す。
2. 呼び2.3以下のものは外歯形に適用しない。

単位mm

さら形



寸法コード	呼び	d		D	e	t		歯数
		基準寸法	許容差			基準寸法	許容差	
27030	3	3.2	+0.2 0	6	1.8	0.4	±0.03	8
27035	3.5	3.7		7	2.1	0.4		8
27040	4	4.3		8	2.5	0.4		8
27045	4.5	4.8		9	2.7	0.5		9
27050	5	5.3		10	3.1	0.5		±0.035
27060	6	6.4	+0.3 0	12	3.8	0.5	±0.04	10
27080	8	8.4		16	5.1	0.6		12

備考 1. 歯数は標準を示す。
注意 1. 材質はSUS304-CSPのみです。

品名コード	125…内歯 126…外歯 127…さら形	材質コード	02…SUS304-CSP 70…ばね用鋼	品番(規格品コード)呼称法			
表面コード	01…光沢仕上げ(SUS304-CSP) 30…Ep-Fe/Zn 5/三価CM 2(三価クロメート)(ばね用鋼)	硬度	HRC37~46 (SUS304-CSP) HRC40~50 (ばね用鋼)	品名	表面	材質	寸法コード
				○ ○ ○ ○ ○ ○ ○ ○	○ ○ ○ ○ ○ ○ ○ ○	○ ○ ○ ○ ○ ○ ○ ○	④ ① ① ① ① ①