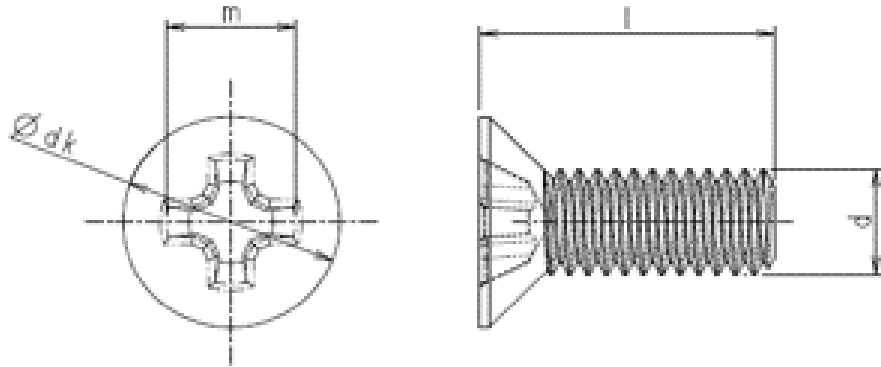


## ■ PC (ポリカーボネート) ■

20251201

### 十字穴付き皿小ねじ



Detail ※寸法はJIS規格に準ずる

ネジの呼び径 (d)	ピッチ	頭部の径 (dk)	(m)
M3	0.5	6.0	3.6
M4	0.7	8.0	4.5

呼び径	L寸	商品コード
M3	6	PCFH3*6
	8	PCFH3*8
	10	PCFH3*10
	12	PCFH3*12
	15	PCFH3*15
	16	PCFH3*16
M4	10	PCFH4*10