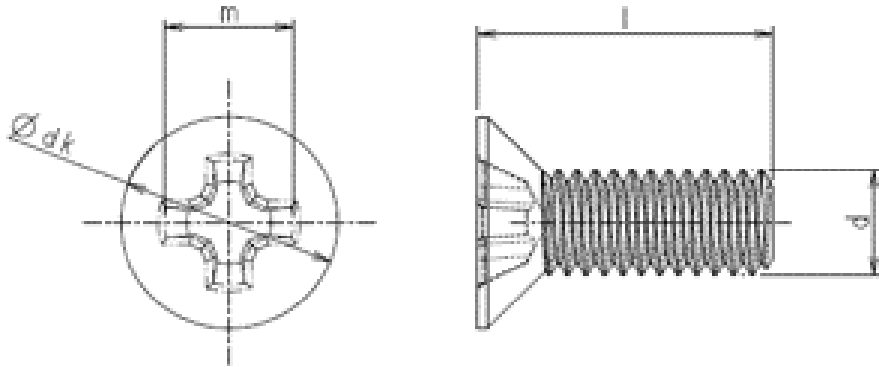


■ PVDF（ポリビニリデンフルオライド）■

20251201

十字穴付き皿小ねじ



Detail ※寸法はJIS規格に準ずる

ネジの呼び径 (d)	ピッチ	頭部の径 (dk)	(m)
M3	0.5	6.0	3.6
M4	0.7	8.0	4.5

呼び径	L寸	商品コード
M3	6	PVDFFH3*6
	8	PVDFFH3*8
	10	PVDFFH3*10
	12	PVDFFH3*12
	15	PVDFFH3*15
	16	PVDFFH3*16
M4	10	PVDFFH4*10