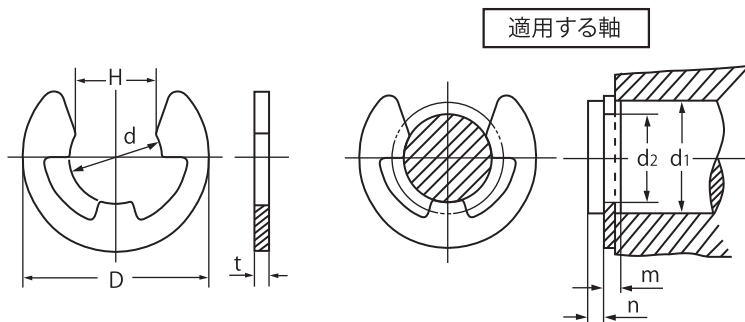
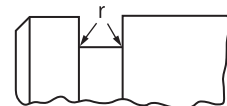


E形止め輪



適用する軸

スタック (ES)



サイズNo.	溝底r(最大)
1~1.5未満	鋭角
1.5~7未満	0.13
7~12未満	0.25
12以上	0.38

スタックとは、止め輪を棒状に整列させたものです。
ES-1以下はレールスタック、ES-1.2~12はテープスタックをしております。
ご注文の際は(例)ES-3とご指定ください。

単位:mm

サイズNo.	止 め 輪								適 用 す る 軸							
	d		D		H		t		d ₁ の区分		d ₂		m		n	
	基本寸法	公差	基本寸法	公差	基本寸法	公差	基本寸法	公差	以上	未満	基本寸法	公差	基本寸法	公差	最小	
ETW- ※ 0.6	0.6	±0.02	1.5	±0.1	0.45	±0.02	0.2	±0.02	0.8	1	0.65	+0.05	0.3	+0.05	0.4	
※ 0.7	0.67	0	2		0.55	0	0.2		0.9	1.2	0.7		0.3		0.4	
0.8	0.8	-0.08	2		0.7	0.2	0.2		1	1.4	0.82		0		0.3	0.4
※ 1	0.98		2.8		0.88	0.2	0.2		1.3	1.7	1		0.3		0.3	0.5
1.2	1.2		3	1	0.3	±0.025	1.4	2	1.23	0.4	0.4	0.6				
1.5	1.5		4	1.3	0	0.4	2	2.5	1.53	0.5	0	0.8				
※ 1.9	1.9	0	4.5	1.7	-0.25	0.4	2.5	3	1.93	0.5	0	1				
2	2	-0.09	5	1.7	0.4	±0.03	2.5	3.2	2.05	0.5	0	1				
※ 2.3	2.3		6	2	0.4	0.4	3	4	2.35	0.5		1				
2.5	2.5		6	2.1	0.4	0.4	3.2	4	2.55	0.5		1				
3	3		7	2.6	0.6		4	5	3.05	0.7		1				
※ 3.2	3.2		7	2.8	0.6		4	5	3.25	0.7		1.2				
4	4	0	9	3.5	0	0.6	5	7	4.05	0.7		1.2				
5	5	-0.12	11	4.3	-0.3	0.6	6	8	5.05	0		1.2				
6	6		12	5.2	0.8	±0.04	7	9	6.05	0.9	+0.1	1.2				
7	7		14	6.1	0.8		8	11	7.1	0.9	0	1.5				
8	8	0	16	6.9	0	0.8	9	12	8.1	0.9		1.8				
9	9	-0.15	18	7.8	-0.35	0.8	10	14	9.1	0.9		2				
10	10		20	8.7	1	±0.05	11	15	10.15	1.15		2				
12	12	0	23	10.4	0	1	13	18	12.15	+0.11	1.15	+0.14	2.5			
15	15	-0.18	29	13	-0.45	1.5	16	24	15.15	0	1.65	0	3			
19	19	0	37	16.5	1.5	±0.06	20	31	19.15	+0.13	1.65		3.5			
24	24	-0.21	44	20.8	0	2	25	38	24.15	0	2.2		4			

材質:ばね用鋼 硬さ:44~53HRC 表面処理:亜鉛めっき3価クロメート ACP(磷酸塩被膜)

材質:ばね用ステンレス鋼

注意点

- ※印を付したものと及び、d₂寸法はオチアイ規格となります。
- E形止め輪のスタック梱包はサイズと材質により、3種類のスタックを行っています。
 - ETW-0.6~1までの小径サイズは、レールに1000個をスタックしています。
 - ETW-1.2~12まで紙テープで200個をスタックしています。
 - ステンレスは、φ10までのサイズをビニールテープでスタックしています。
 - スタック品をご希望の際は、その旨ご指定ください。
- 市場性の無い製品は在庫が無い場合があります。ご採用の際は事前にご確認ください。