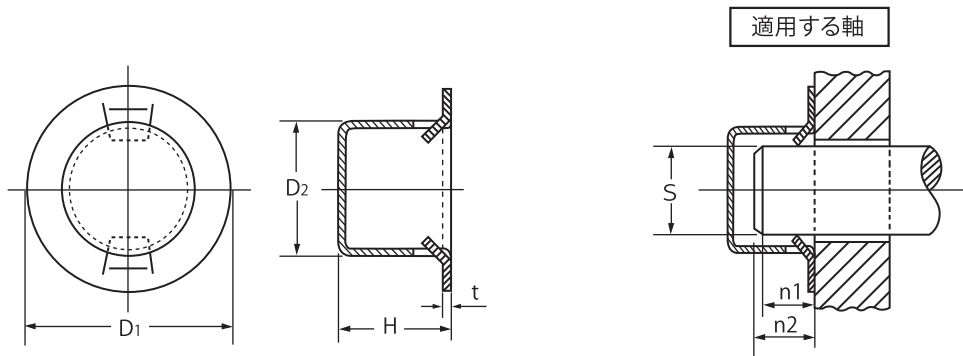


# キヤップナットF形



単位:mm

サイズNo.	ナ ッ ト					適 用 す る 軸					
	D1		D2	H		t	S		n1 (最小)	n2 (最大)	
	基本寸法	公 差	基本寸法	基本寸法	公 差		基本寸法	公 差			
WS-	5	11.5	±0.2	6	5	±0.3	0.4	5	±0.05	3	4
	6	12		7.1	5		0.45	6		3	4
	8	14.3		9.3	7.3		0.5	8		3	6

材質:ばね用鋼 硬さ:40~50HRC 表面処理:Niめっき

## 注意点

1. 相手軸の硬さが高い場合や、硬い被膜が出来る表面処理(ニッケルめっき、クロムめっきなど)がされていると、使用出来ない場合がありますのでご注意ください。
2. 市場性の無い製品は在庫が無い場合があります。ご採用の際は事前にご確認ください。