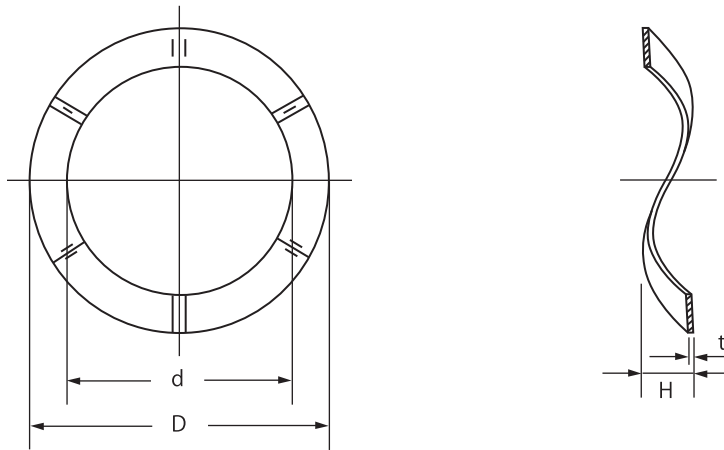


波ワッシャー



単位:mm

サイズNo.	d		D		H		t		
	基本寸法	公差	基本寸法	公差	基本寸法	公差	基本寸法	公差	
WW-	4	4.3	8	0	1.5	+0.5 0	0.2	±0.02	
	5	5.4	9		1.5		0.3		
	6	6.4	11		1.5		0.3		
	8	8.5	12.5		2		0.3		
	10	10.5	14.5		2		0.3		
	12	12.5	17		2.5		+0.7 0		0.3
	14	14.5	20		2.5				0.3
	16	16.7	22.5		2.5				0.3
	18	18.7	26		3				0.3
	20	20.7	29.1		3		0.3		
	23	23.5	31	3.5	+1 0	0.3	±0.025		
	26	26.4	34.2	3.5		0.3			
	30	30.4	39.3	3.5		0.3			
	32	33.9	46	4.5		0.3			
	38	39	51	5	+1 -0.5	0.3			
	40	40.6	53.5	5		0.3			
	46	47.5	61	5.5		0.4		±0.03	
	50	51.4	67.5	5.5		0.4			
	53	54	69.8	6		0.45			
	60	61.9	79	6.5		0.45			

材質:ばね用鋼 硬さ:40~50HRC 表面処理:ACP(磷酸塩被膜)

注意点

1. dは内接円直径、Dは外接円直径寸法です。
2. Hは平行な2平面で圧縮して3山が同じ高さになった時の寸法です。
3. 市場性の無い製品は在庫が無い場合があります。ご採用の際は事前にご確認ください。