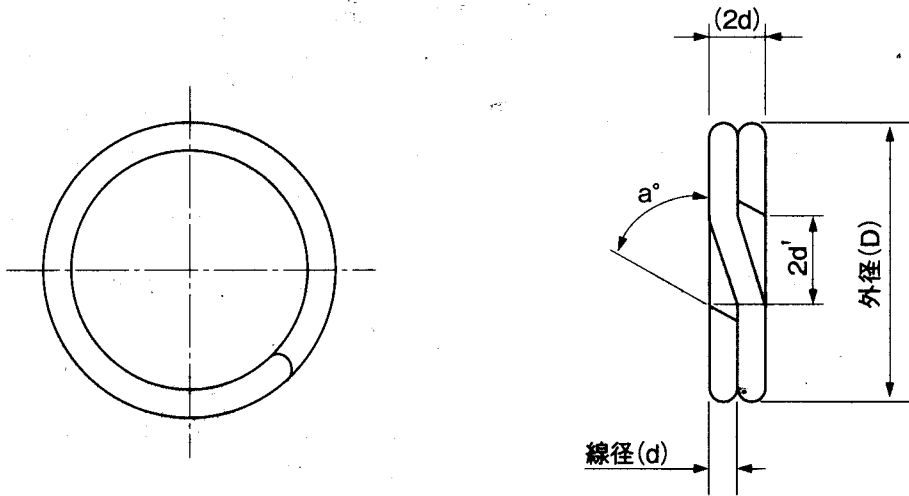


スプリットリング



単位mm

寸法コード	呼び No	線径 (d)		外径 (D)		a 参考	2d 参考	2d' 参考
		寸法	公差	寸法	公差			
28001	1	0.55	±0.01	4.4	±0.2	45°	1.1	1.1
28002	2	0.65		5.0			1.3	1.3
28003	3	0.75		6.0			1.5	1.5
28004	4	0.90	±0.015	7.2	±0.3	75°	1.8	1.8
28005	5	1.10		8.1			2.2	2.2
28006	6	1.20		9.0			2.4	2.4

備考 1. 密着巻きとする。

品名 コード	128	材質 コード	48...SUS304-WPB		品番 (規格品コード) 呼称法	
			表面 コード	01...光沢仕上げ	硬度	品名
①②⑧④⑧①	○ ○ ○ ○ ○ ○ ○ ○					
					材質	寸法コード